

Propriétaire



Confidentialité et politiques
Ce document est la propriété ZAXE TECHNOLOGIES et ne peut être utilisé pour d'autres fins que celles pour lesquelles il a été préparé et soumis. Aucune reproduction ne peut être faite sans autorisation.

The information contained in this drawing is the sole property of zaxe technologies. Any reproduction in part or as a whole without the written permission is prohibited.

©2020 Tous les droits réservés /All rights reserved.

No. de produit / Product Part Number:

310-00001

Designation du produit / Product Name:

BIRD SCALE

Titre du dessin / Drawing Title

INSTALLATION GUIDE

Révision / Revision Feuille / Sheet:

A

1 / 2

Matériau / Material specifications:

N/A

Unités / Units:

mm[in]

Standard Tolerances:

Inches

X/X ± 1/16"
X.XX" ±0.03"
X.XXX" ±0.010"

Millimeters

X.X ± 0.8
X.XX ±0.25

Angle

X.X° ± 0.5°

Dernière mise à jour / Last update date:

2021-07-15

Dessiné par / Drawn by:

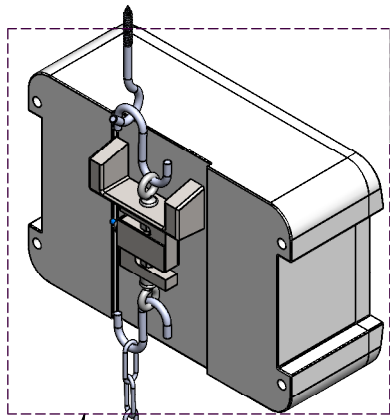
KB

Approuvé par / Approved by:

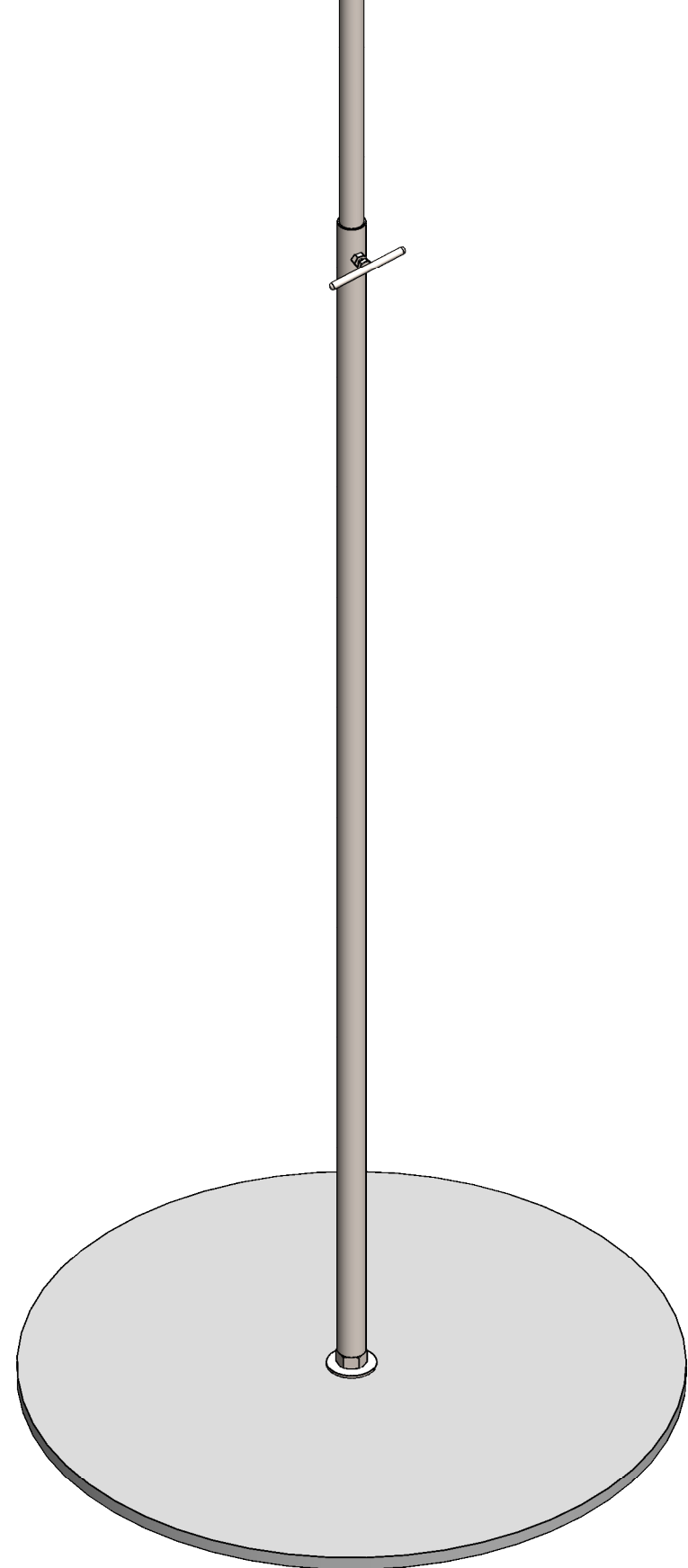
Historique de révision / Revision history:

REV.	DESCRIPTION
A	INITIAL RELEASE

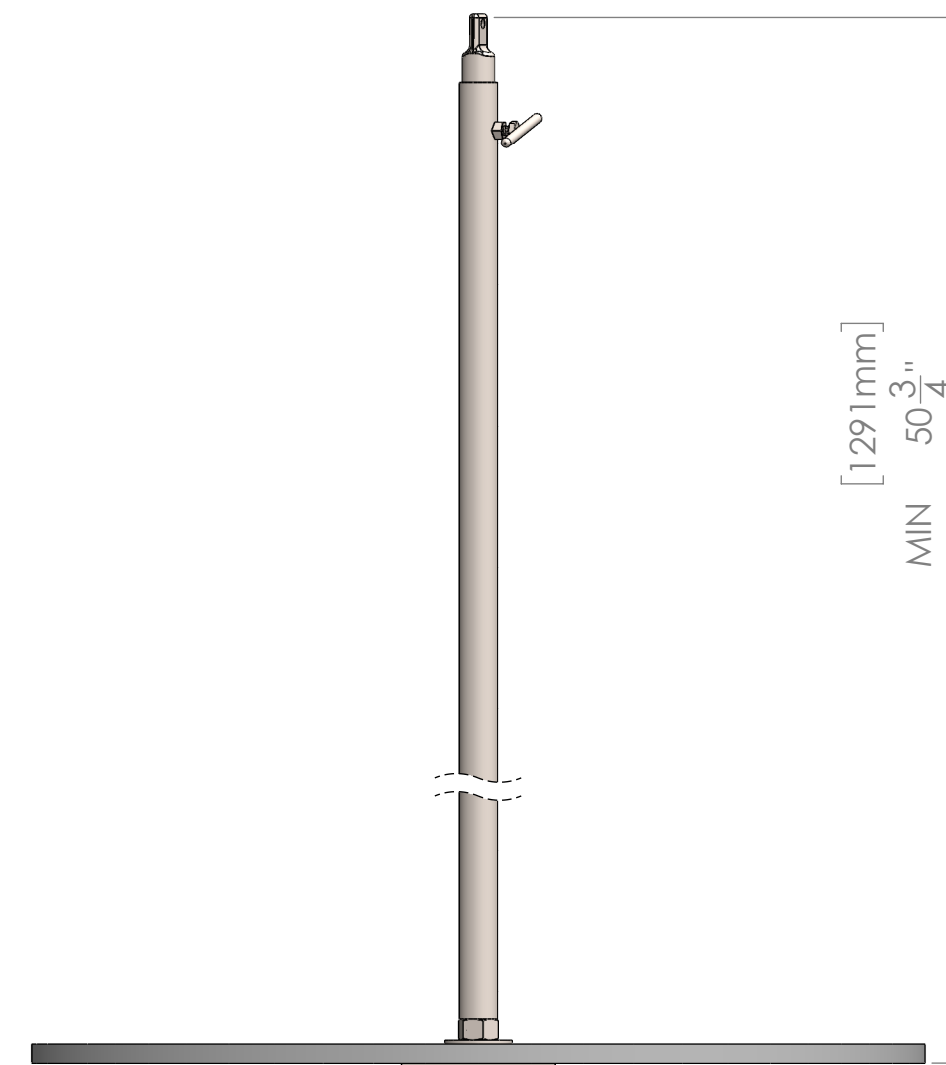
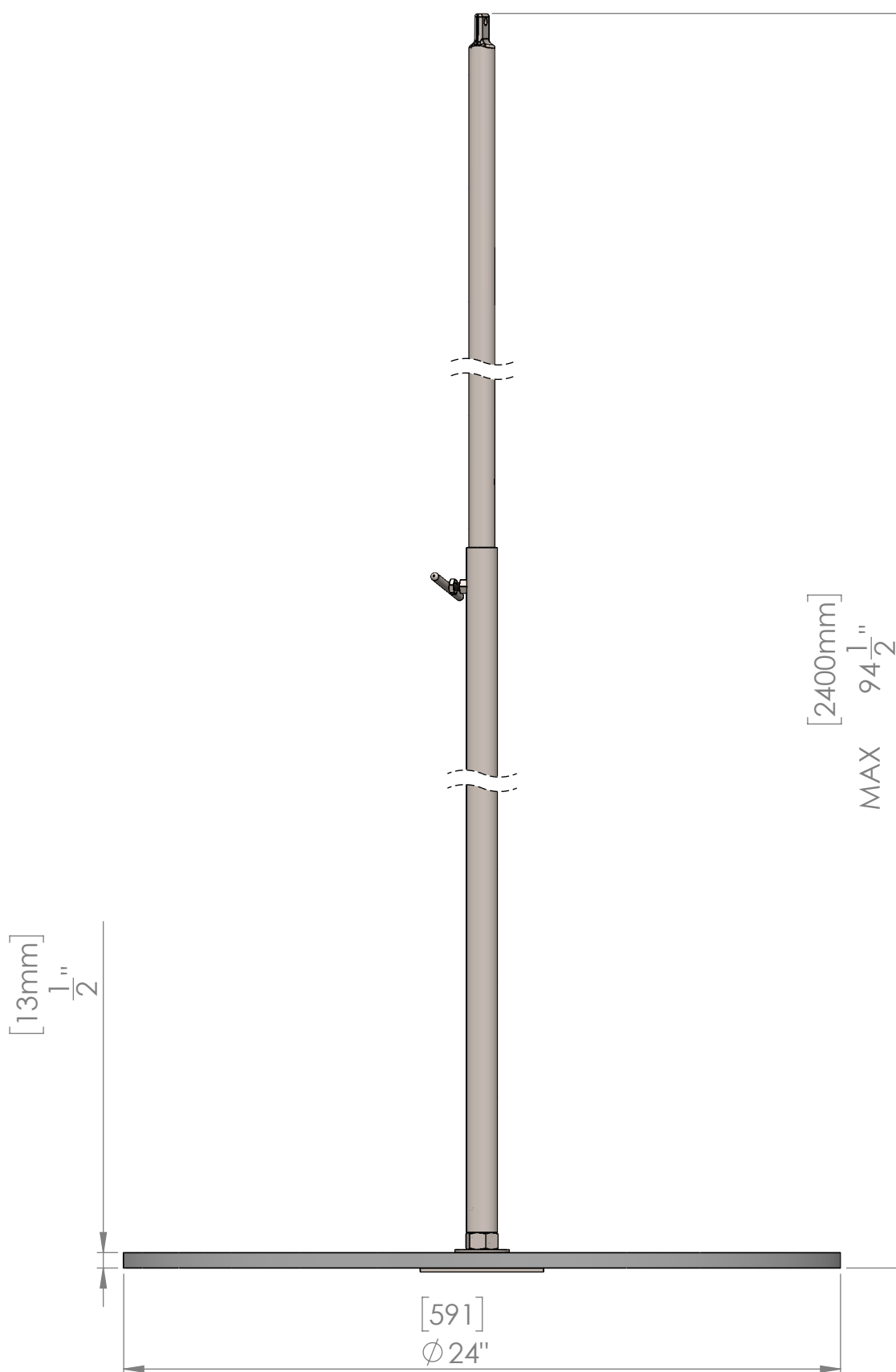
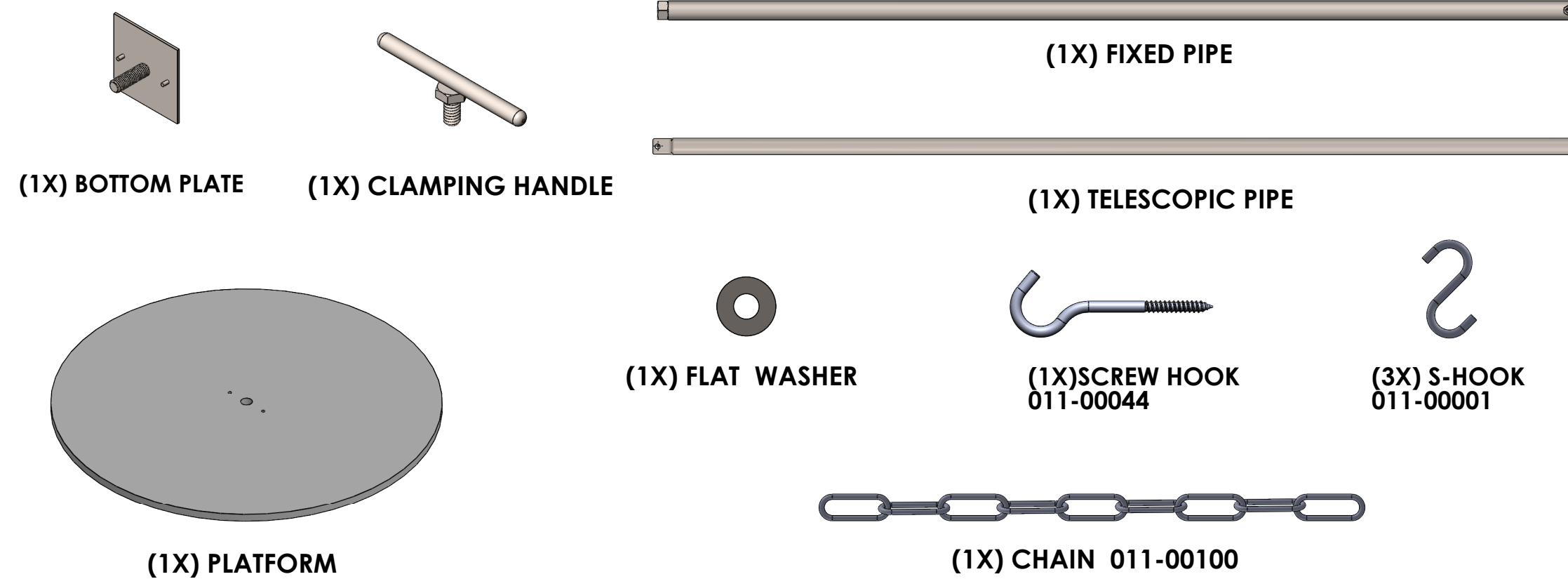
TYPICAL INSTALLATION



THE LOAD CELL AND ITS CONTROLLER NOT INCLUDED IN THIS KIT



PART LIST





Confidentialité et politiques
Ce document est la propriété ZAXE TECHNOLOGIES et ne peut être utilisé pour d'autres fins que celles pour lesquelles il a été préparé et soumis. Aucune reproduction ne peut être faite sans autorisation.

The information contained in this drawing is the sole property of zaxe technologies. Any reproduction in part or as a whole without the written permission is prohibited.

©2020 Tous les droits réservés /All rights reserved.

No. de produit / Product Part Number:

310-00001

Designation du produit / Product Name

BIRD SCALE

Titre du dessin / Drawing Title

INSTALLATION GUIDE

Révision / Revision Feuille / Sheet:

A 2/2

Matériau / Material specifications:

N/A

Unités / Units:

mm[in]

Standard Tolerances:

Inches
X/X ± 1/16"
X.XX" ±0.03"
X.XXX" ±0.010"

Millimeters
X.X ± 0.8
X.XX ±0.25

Angle
X.X° ± 0.5°

Dernière mise à jour / Last update date:

2021-07-15

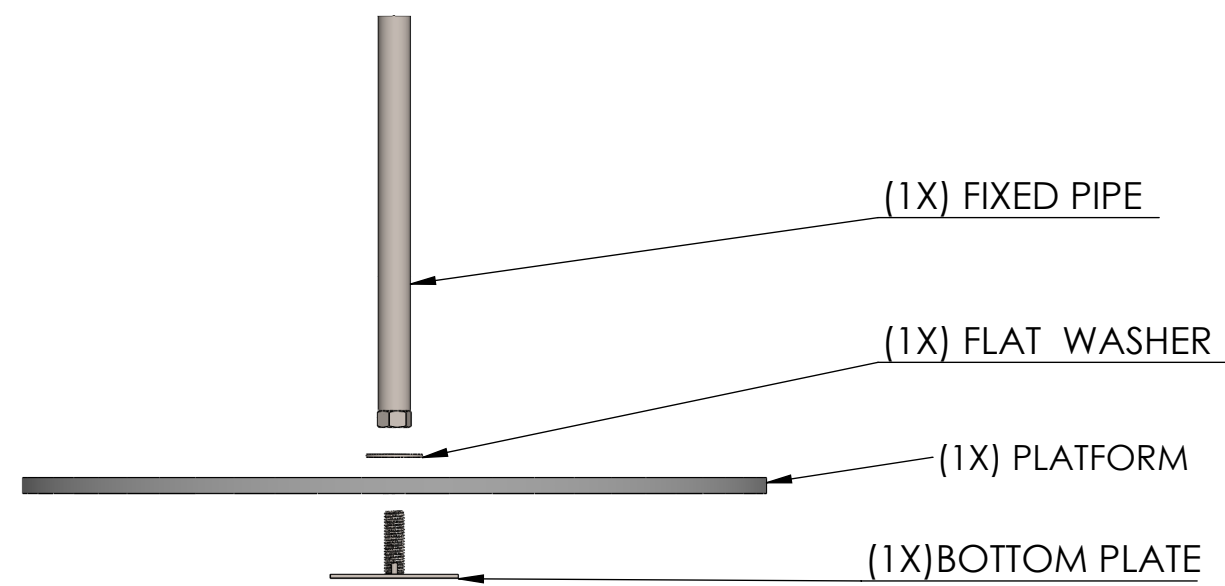
Dessiné par / Drawn by:

KB

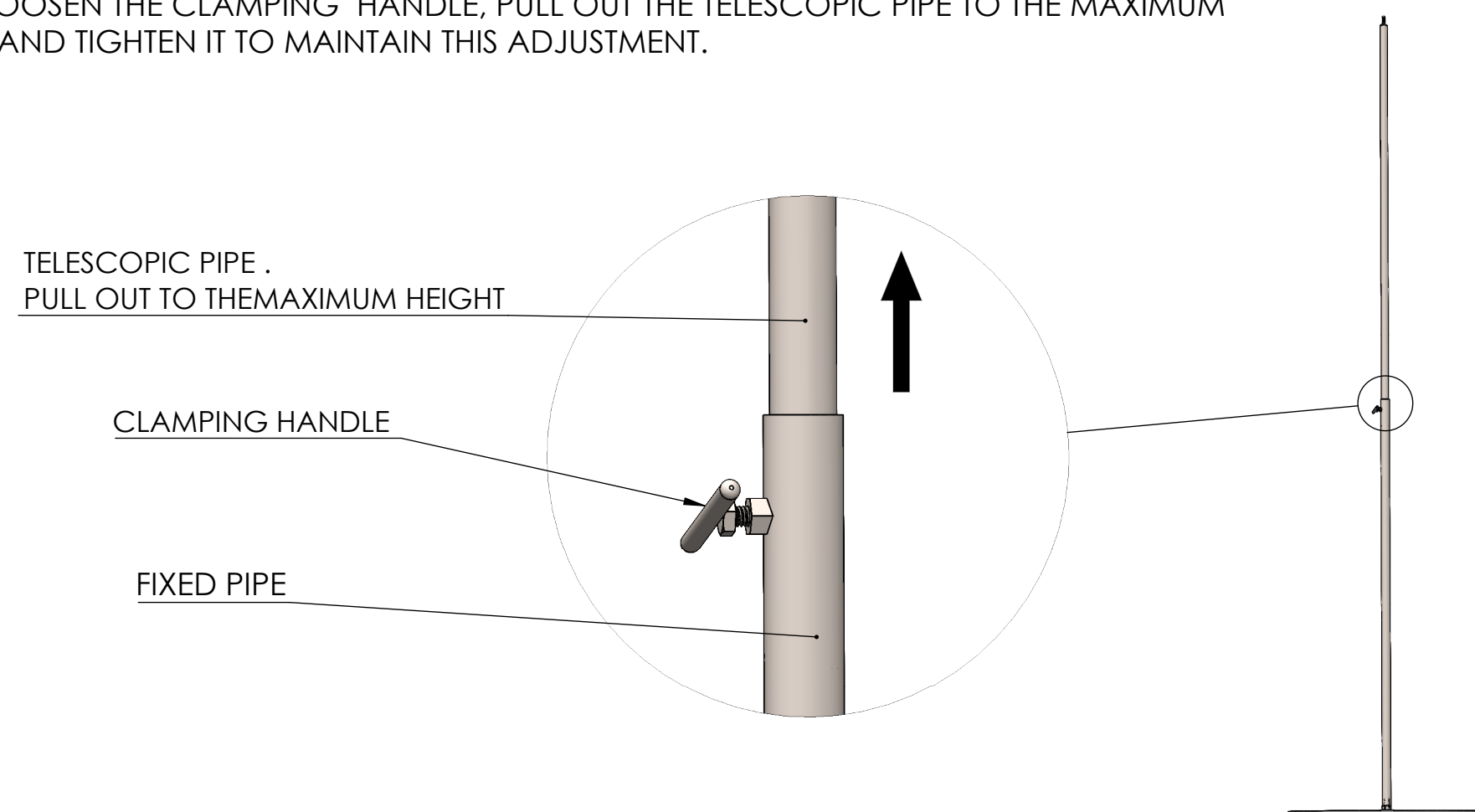
Approuvé par /Approved by:

INSTALLATION PROCEDURE

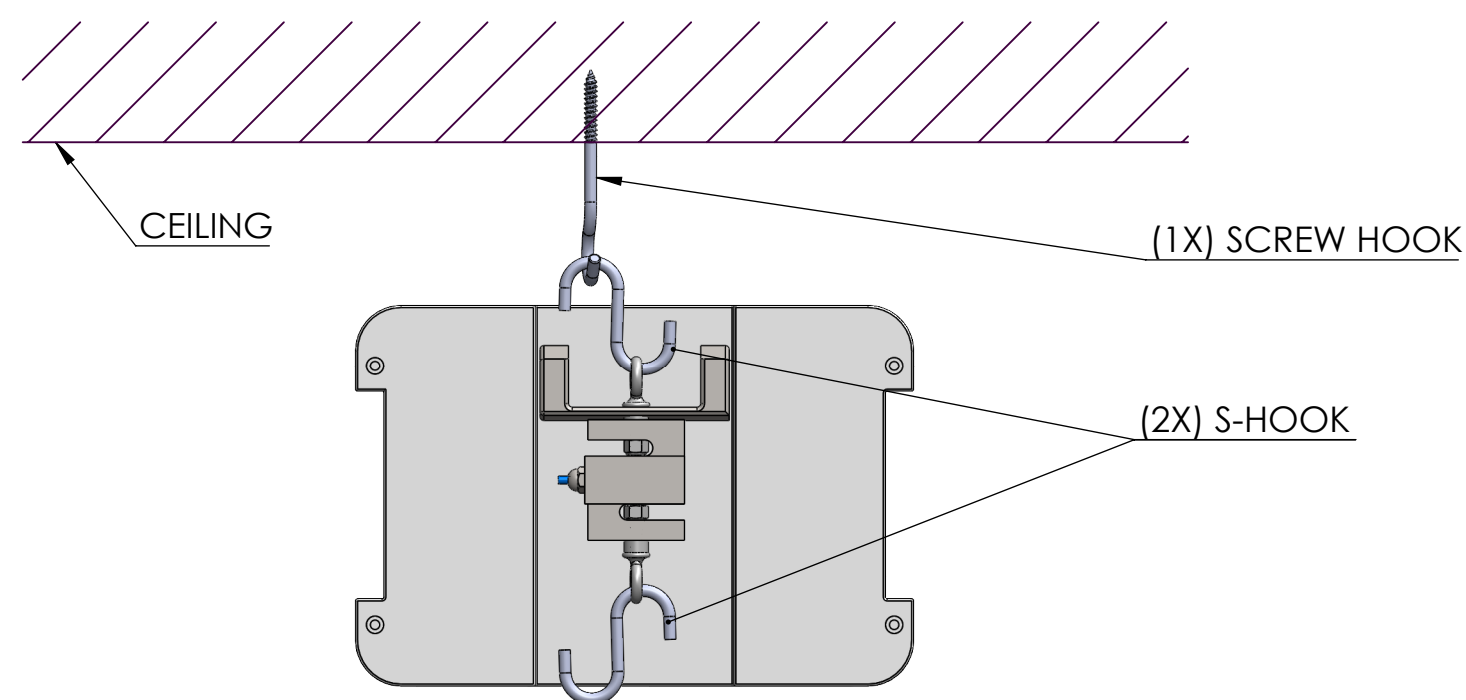
STEP 1: INSTALL THE PLATFORM , BOTTOM PLATE AND FIXED PIPE. THE WASHER MUST BE BETWEEN THE FIXED PIPE AND THE PLATE



STEP 2: LOOSEN THE CLAMPING HANDLE, PULL OUT THE TELESCOPIC PIPE TO THE MAXIMUM HEIGHT AND TIGHTEN IT TO MAINTAIN THIS ADJUSTMENT.



STEP 3: MOUNT THE SCREW HOOK TO THE CEILING. ASSEMBLE THE FIRST S-HOOK ON THE HOOK SCREW THEN INSTALL THE LOAD CELL AND CONTROLLER KIT AT ITS OTHER END. TO FINISH, INSTALL THE SECOND S-HOOK ON THE LOWER RING OF THE LOAD CELL.



STEP 4:

PIPE USING THE THIRD S-HOOK. RAISE THE PLATFORM TO A HEIGHT OF 3 INCHES (76mm) ABOVE THE BEDDING AND TIGHTEN THE CLAMPING HANDLE FIRMLY TO HOLD THIS ADJUSTMENT.

