

Propriétaire



Confidentialité et politiques  
Ce document est la propriété ZAXE TECHNOLOGIES et ne peut être utilisé pour d'autres fins que celles pour lesquelles il a été préparé et soumis. Aucune reproduction ne peut être faite sans autorisation.

The information contained in this drawing is the sole property of zaxe technologies. Any reproduction in part or as a whole without the written permission is prohibited.

©2019 Tous les droits réservés / All rights reserved.

No. de produit / Product Part Number:

**310-00015**

Designation du produit / Product Name

**FIXED BIN SCALE 10000 kg**

Titre du dessin / Drawing Title

**INSTALLATION GUIDE**

Révision / Revision Feuille / Sheet:

**A 1 / 1**

Matériau / Material specifications:

**N/A**

Unités / Units:

**mm[in]**

**Standard Tolerances:**

**Inches**

X/X ± 1/16"  
X.XX" ± 0.03"  
X.XXX" ± 0.010"

**Millimeters**

X.X ± 0.8  
X.XX ± 0.25

**Angle**

X.X° ± 0.5°

Dernière mise à jour / Last update date:

**2020-03-11**

Dessiné par / Drawn by:

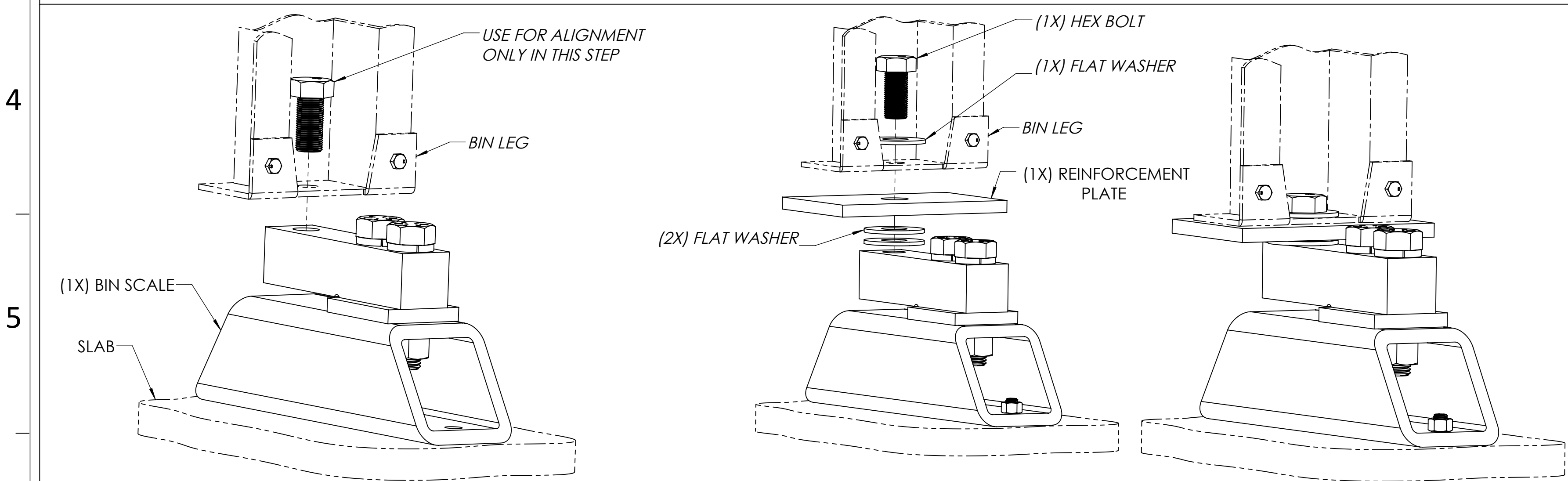
**LJ**

Approuvé par / Approved by:

Historique de révision / Revision history:

REV.	DESCRIPTION
A	INITIAL RELEASE

## INSTALLATION PROCEDURE



### STEP 1

- 1- SLIDE THE BIN SCALE UNDER THE BIN LEG. IF CONVENIENT, USE THE SUPPLIED HEX BOLT OR A PIN OF SAME DIAMETER TO ALIGN IT WITH THE BIN LEG AND POSITION IT TO THE FINAL LOCATION.
- 2- DRILL THE 2 MOUNTING HOLES AND SECURE IT ON THE SLAB.

### STEP 2

- 1- ALIGN THE BIN LEG, THE TWO FIRST WASHERS, THE REINFORCEMENT PLATE AND THE THIRD WASHER AS SHOWN.
- 2- INSTALL THE HEX BOLT AND APPLY 800 N.m (600 ft-lb) OF TORQUE TO SECURE THE BOLT IN PLACE.  
**IMPORTANT: THE TWO WASHERS IN-BETWEEN THE LOAD CELL AND THE REINFORCEMENT PLATE SHALL NEVER BE OMITTED. IT IS REQUIRED TO ENSURE A PRECISE READING FROM THE LOAD CELL.**