

Propriétaire



Confidentialité et politiques
 Ce document est la propriété ZAXE TECHNOLOGIES et ne peut être utilisé pour d'autres fins que celles pour lesquelles il a été préparé et soumis. Aucune reproduction ne peut être faite sans autorisation.

The information contained in this drawing is the sole property of zaxe technologies. Any reproduction in part or as a whole without the written permission is prohibited.

©2020 Tous les droits réservés /All rights reserved.

No. de produit / Product Part Number:

105-00019

Designation du produit / Product Name

AIR VELOCITY SENSOR

Titre du dessin / Drawing Title

WIRING DIAGRAM

Révision / Revision

A

Feuille / Sheet:

1 / 1

Matériau / Material specifications:

N/A

Unités / Units:

mm[in]

Standard Tolerances:

Inches

X/X ± 1/16"

X.XX" ±0.03"

X.XXX" ±0.010"

Millimeters

X.X ± 0.8

X.XX ±0.25

Angle

X.X° ± 0.5°

Dernière mise à jour / Last update date:

2021-08-05

Dessiné par / Drawn by:

KB

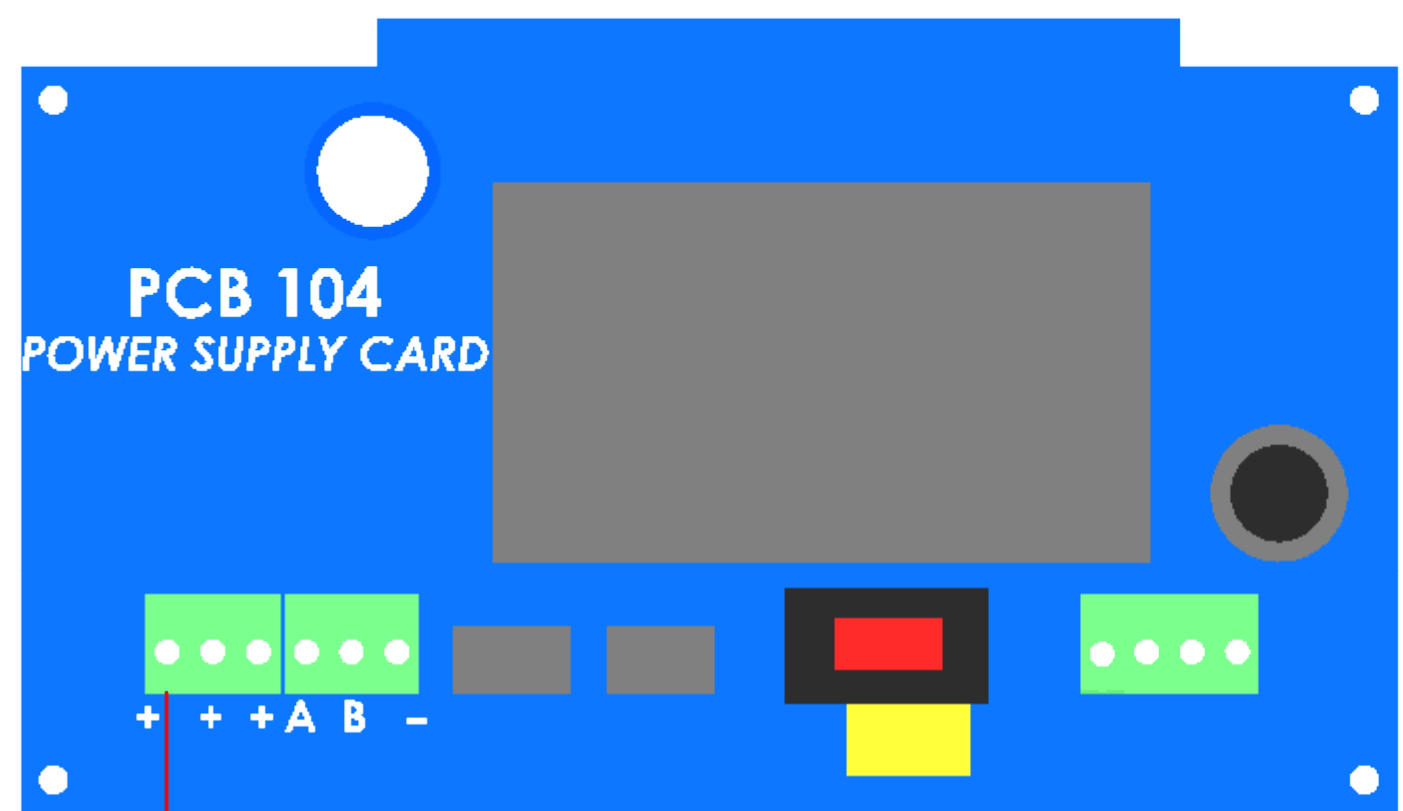
Approuvé par / Approved by:

Historique de révision / Revision history:

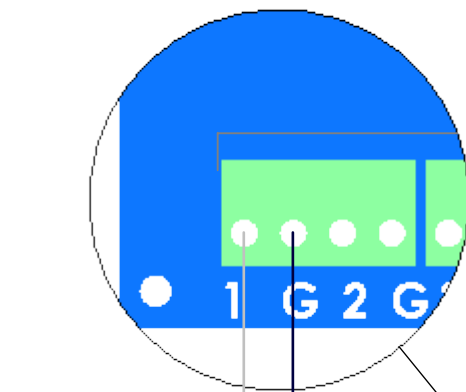
REV.	DESCRIPTION
A	INITIAL RELEASE

A B C D E F

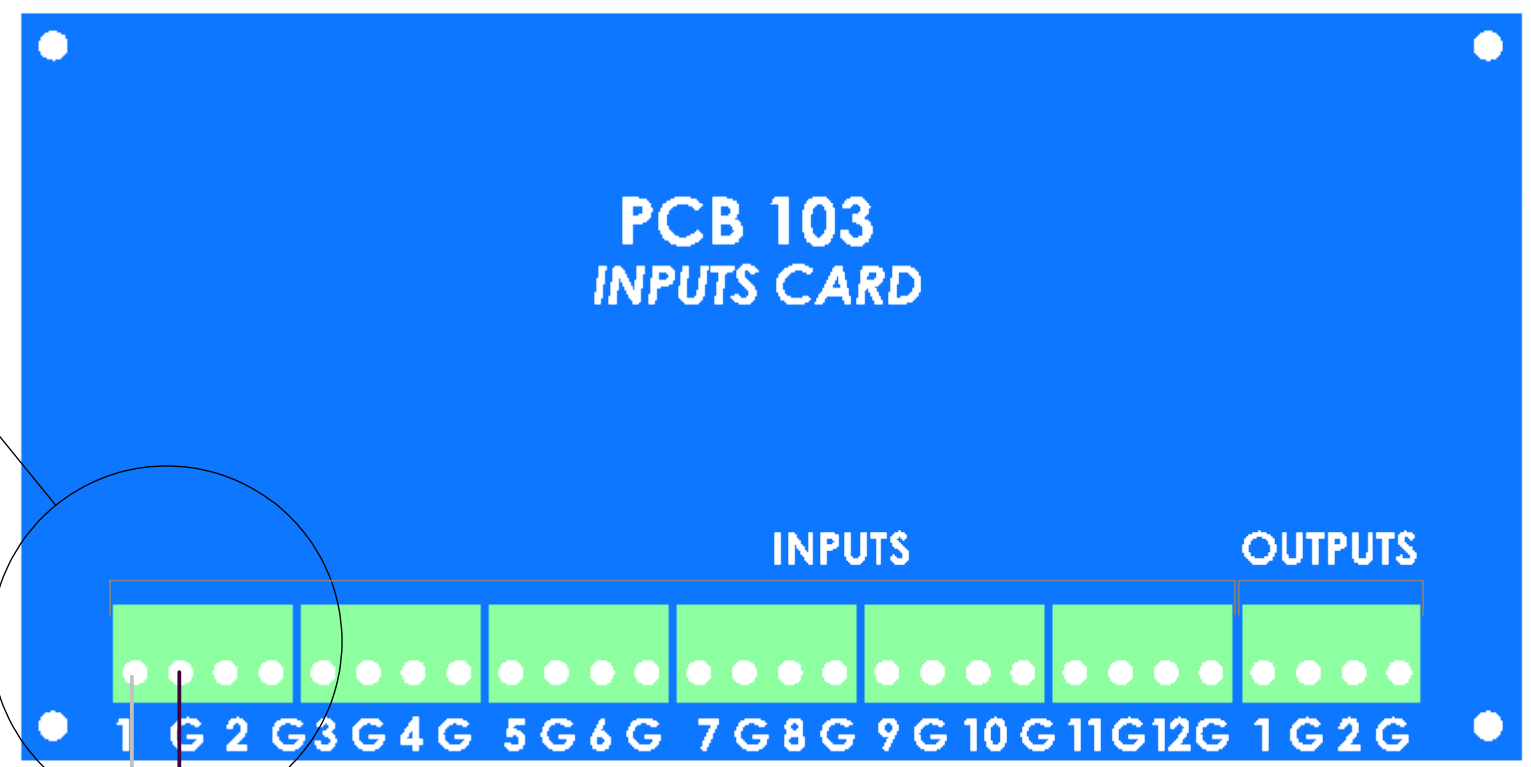
1



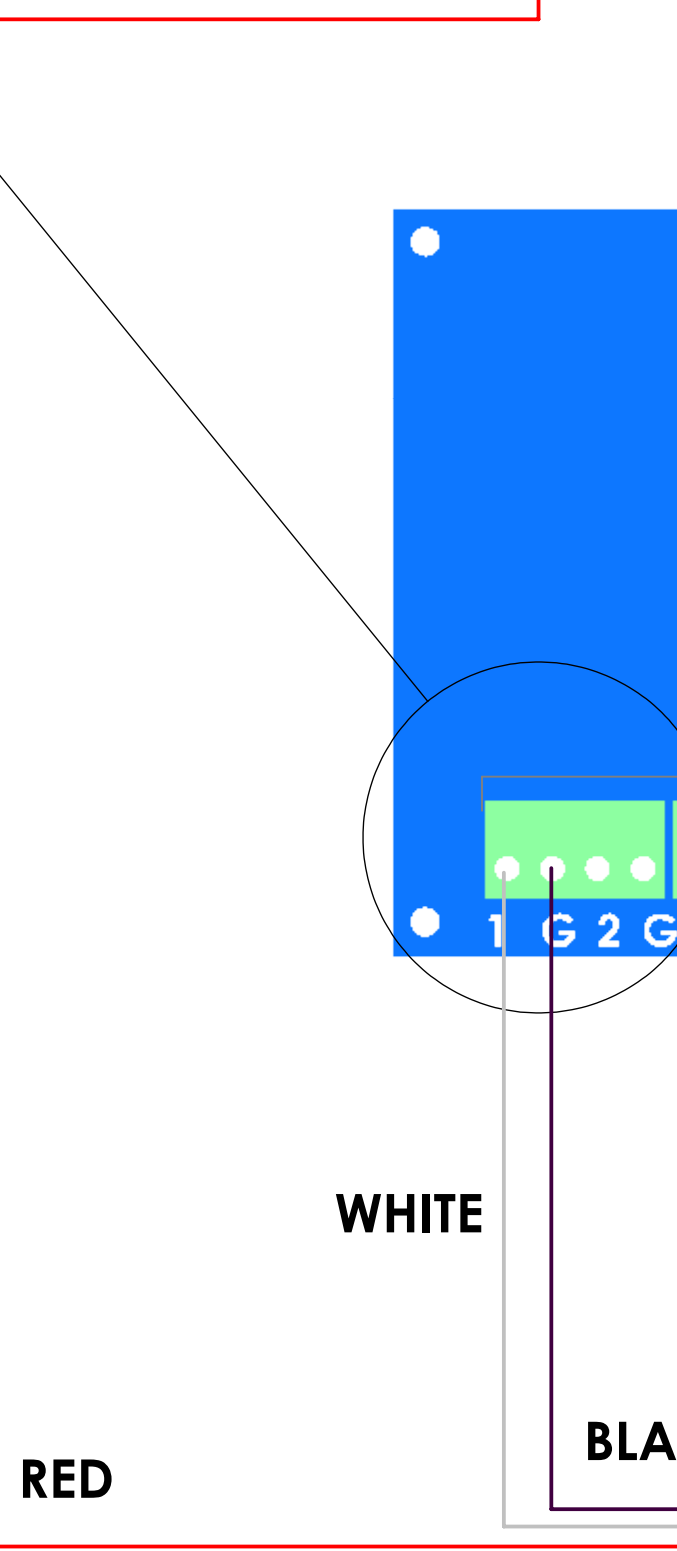
2



3



4



AIR VELOCITY SENSOR F-400

5

NOTE

1- THE WHITE WIRE (SIGNAL) CAN BE INSTALLED ON ANY OF THE 12 INPUT PORTS OF PCB 103.

6